

ЕМКОСТЬ
для размещения средств мониторинга, истребления грызунов и насекомых

РУКОВОДСТВО ПО ЭКСПЛУАТАЦИИ



«КОНТЕЙНЕР-У»



Акционерное общество «Научно-
коммерческая фирма «РЭТ» (АО «НКФ
«РЭТ»). Москва, ул. 1-я Новокузьминская, д. 10,
этаж 1 комната 5

©АО «НКФ «РЭТ», 2019

1. ОБЩИЕ СВЕДЕНИЯ

Емкость для размещения средств мониторинга, истребления грызунов и насекомых «Контейнер-У» (далее - «контейнер») предназначен для работы с родентицидами, инсектицидами, учета численности крыс, мышей, полевок и других мелких грызунов; для учета численности и отлова ползающих насекомых. Устанавливается в жилых, коммерческих, промышленных зданиях, помещениях, вне помещений на открытом воздухе специалистами пест-контроля. Контейнер обеспечивает безопасность работы с токсичными средствами: исключается разнос яда грызунами, его попадание в пищевые продукты, на медикаменты, предметы быта, предотвращает доступ к ядам нецелевых видов животных; защищает приманки, следовые площадки, ловушки от дождя, потоков воды, ветра. Производится из вторичных пластических масс (полиэтилен НД, полипропилен, полистирол).

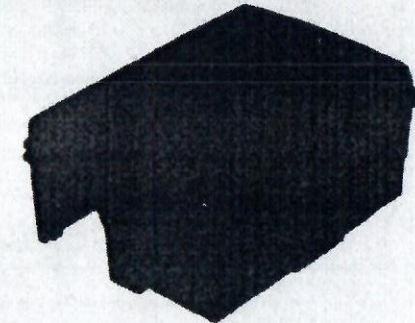
Это универсальный контейнер, с помощью которого можно контролировать грызунов и одновременно с этим ползающих насекомых. Контейнер предназначен для размещения твердых, сыпучих и жидких приманок, нанесения покрытий (отравленных или следовых площадок), установки ловушек (клеевых и механических). Имеет систему фиксации твердых приманок. Места под приманки удалены от входа, что обеспечивает защиту приманки от пыли, грязи, воды, других погодных условий. В таких условиях приманка дольше остается свежей и привлекательной. Плотно закрывающаяся крышка имеет механизм блокировки и открывается с помощью спецключа. Ключ не придется приобретать отдельно, так как каждый контейнер снабжен основным и запасным ключом. Входные отверстия, в своем оригинальном исполнении, предотвращают несанкционированный доступ к приманке, при этом остаются удобными и не пугающими для грызунов. В корпусе предусмотрены отверстия и приспособления для его крепежа к горизонтальным или вертикальным поверхностям.

Контейнер выполнен из материала устойчивого к растворителям, бензолу, щелочам, кислотам.

2. ТЕХНИЧЕСКИЕ ДАННЫЕ

Габаритные размеры, мм	309x216x115 ± 3
Масса, г	700 ± 10
Цвет	черный

3. ВНЕШНИЙ ВИД И УСТРОЙСТВО



Контейнер (рисунок 1) состоит из корпуса (I), и крышки (II), закрепленной на шарнирных петлях. Крышка на защелке и открывается при помощи спецключа, при открывании откидывается влево, что обеспечивает удобную работу и обслуживание контейнера. На внешней стороне крышки расположены отверстие для спецключа (2), углубление под стикер (3), нанесенные заводским способом предупреждающий знак и надпись (4)¹.

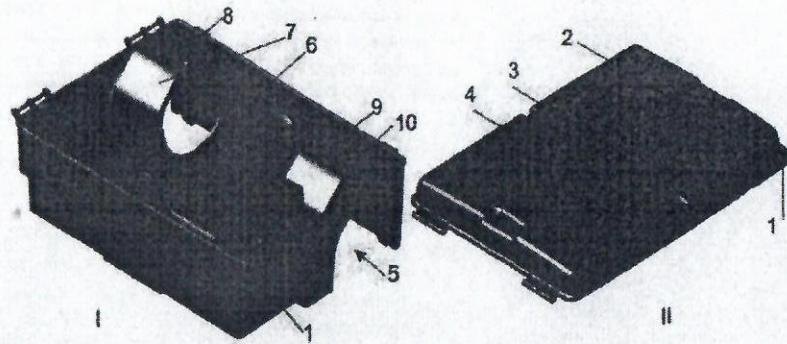


Рис.1

Совмещающиеся отверстия (1) на корпусе и крышке в одном из углов можно использовать для опломбирования контейнера, крепления информационной этикетки, дополнительного навесного замка.

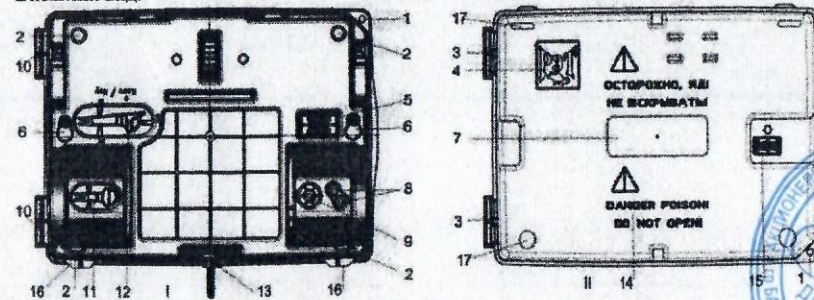
Входная группа оформлена направляющей аркой (5), где отсутствует порог, что увеличивает привлекательность для грызунов. За ней расположено входное отверстие (6) с небольшим порогом для защиты средств мониторинга и приманок от залива водой. Сам корпус тоже приподнят на ножках.

В сводах арок (7) расположены: запасной ключ (8) и крепежные элементы (9, 10)

Внутри корпус разделен на широкий коридор (площадка) для прохода грызунов, и приманочные отделения.

3.1 Устройство контейнера

Внешний вид.

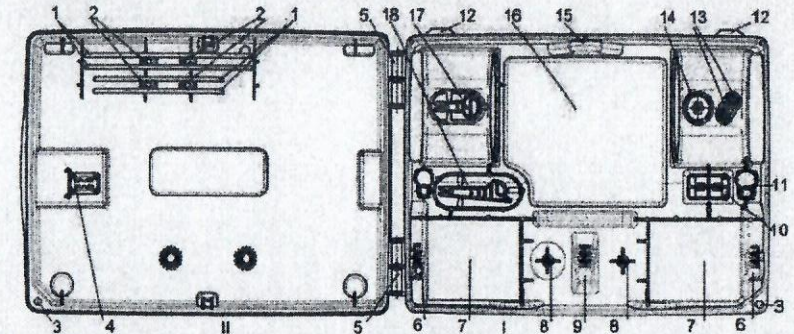


Корпус - вид снизу (I), крышка - вид сверху (II)

¹ Производитель имеет право на внесение изменений в дизайн, комплектацию, технические характеристики изделия в ходе совершенствования своей продукции без дополнительных уведомлений.

- 1 – совмещающиеся отверстия на крышке и корпусе;
- 2 – ножки;
- 3 – шарнирные петли, деталь крышки;
- 4 – логотип производителя;
- 5 – замок;
- 6 – отверстия для крепежа к полу (горизонтальной поверхности);
- 7 – место для стикера (маркировку);
- 8 – элементы крепления к полу;
- 9 – элемент крепления к стене;
- 10 – шарнирные петли, деталь корпуса;
- 11 – запасной ключ;
- 12 – основной ключ;
- 13 – выемка на корпусе для крепления к стене (на рисунке с креплением);
- 14 – предупреждающий знак и надпись;
- 15 – замочное отверстие;
- 16 – стеной упор;
- 17 – углубления для ножек контейнера при штабелировании.

3.2 Контейнер с открытой крышкой. Вид внутри, сверху.



Корпус (I), крышка (II)

- 1 – стержни металлические для приманки Ø – 3 мм, двух размеров;
- 2 – держатели стержней;
- 3 – совмещающиеся отверстия на крышке и корпусе;
- 4 – защелка замка;
- 5 – шарнирные петли;
- 6 – многоуровневые стойки с выемками для горизонтального расположения стержня;
- 7 – приманочные отделения;
- 8 – гнездо для вертикального расположения стержня;
- 9 – центральная многоуровневая стойка с выемками для горизонтального расположения стержня;
- 10 – замок;
- 11 – отверстия для крепежа к полу (горизонтальной поверхности);
- 12 – стеной упор;
- 13 – элементы крепления к полу;
- 14 – элемент крепления к стене;
- 15 – выемка на корпусе для крепления к стене;
- 16 – коридор (площадка);

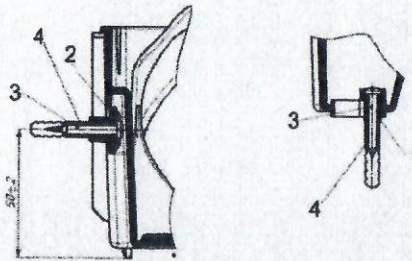
- 17 – запасной ключ;
18 – основной ключ.

4. ЭКСПЛУАТАЦИЯ и ХРАНЕНИЕ

4.1 Контейнеры устанавливают в местах передвижения грызунов, у нор, вдоль стен и других местах их обнаружения. Контейнер должен быть плотно прислонен к вертикальной поверхности, у которой он устанавливается и устойчиво стоять на полу. При необходимости или при невозможности устойчивой установки контейнер крепят к горизонтальной или вертикальной поверхностям с помощью предусмотренных на корпусе мест.

Варианты крепления корпуса контейнера к поверхности.

- 1 – крепление к полу
2 – крепление к стене
3 – винт самонарезной 3,5 x 25 DIN 7981 (в комплект не входит)
4 – дюбель 6 x 25 (в комплект не входит)



4.2 В приманочное отделение корпуса контейнера разложить приманку. Зерновые приманки во избежание россыпи раскладывают в мешочке. Разложенную приманку фиксируют стержнем, который размещают горизонтально в пазы на нужной высоте. В одно из отделений можно налить воды. Парафинированные и мягкие брикеты могут быть размещены на стержне и закреплены в горизонтальном или в вертикальном виде.

4.3 Контейнеры используют для работы с родентицидными пастами. Для этого нанесите пасту на внутреннюю боковую стенку корпуса, вдоль коридора. В отделения для приманок разложить приманку. Паста прилипает к кожным покровам и шерсти грызунов и попадает в пищевой тракт животных в процессе грумминга. Для наибольшей привлекательности в нанесенную пасту вдавливают неочищенные зерна, семена и другие предметы, интересные грызунам. Грызуны, извлекая из пасты предметы и манипулируя с ними, загрязняют передние лапы. При таком использовании разнос пасты сводится к минимуму.

4.4 Использование специального клея. На картонке размером с коридор корпуса распределить тонким слоем клей и закрепить на полу коридора. Для привлечения грызуна, во внутренние отделения кладут приманку. Закрывать крышку, ловушка готова.

4.5 Для учета численности или обнаружения грызунов в контейнере устраивают следовую площадку. Для этого на площадку коридора нанести тонким слоем тальк, либо муку. Для удобства обслуживания тальк или муку предварительно наносят на подложку, а затем устанавливают в контейнер. Во внутренние отделения можно разместить неотравленную приманку.

4.6 В контейнере также размещают клесевые площадки для ползающих насекомых. Гелевые, пастообразные приманки для насекомых наносят на подложки или в специальные приманочные контейнеры для ползающих насекомых, закрепляя их на внутренних поверхностях.

4.7 При каждом посещении контейнер осматривают на предмет правильной установки (см. п. 4.1), целостности корпуса и крепежных элементов; протирают влажной тряпкой. Информация на крышке должна быть видна, поверхности внутри и снаружи очищены от

пыли, грязи. Внутри контейнера меняют приманки, площадки и ловушки. При обнаружении трупа зверька, он должен быть удален, а контейнер необходимо вымыть.

4.8 **Чистка контейнера.** Сильно загрязненные контейнеры собирают, замачивают в дезинфицирующем растворе, затем моют в теплой воде. Остатки клея (при его использовании) предварительно удаляют керосином, бензином, WD-40 или другим подходящим растворителем.

4.9 **Хранят** контейнеры в сухом, чистом виде. Срок хранения контейнера не ограничен.

4.10 Изделие не подлежит ремонту. При нарушении целостности корпуса изделие выводят из эксплуатации.

5. МЕРЫ БЕЗОПАСНОСТИ

5.1 В процессе эксплуатации на объекте все манипуляции с контейнером выполняют в резиновых перчатках, чтобы избежать контакта с загрязненными зверьками поверхностями. После работы перчатки дезинфицируют.

5.2 При работе с различными приманками и другими средствами руководствуйтесь инструкцией на применяемое средство, соблюдайте технику безопасности при работе с родентицидами.

5.3 Раскладку приманки, нанесение талька или муки в емкости следует производить на месте установки контейнера во избежание россыпей.

5.4 Собирать контейнеры необходимо в резиновых перчатках, предварительно удалив остатки приманки.

5.5 Не используйте контейнеры с поврежденной крышкой или корпусом.

6. КОМПЛЕКТ ПОСТАВКИ

6.1 В комплект поставки входит:	
контейнер с крышкой	1 шт.
стержень металлический 105 мм	1 шт.
стержень металлический 136 мм	1 шт.
руководство по эксплуатации	1 шт.

6.2 Количество в упаковке - 4 шт.

7. СВИДЕТЕЛЬСТВО О ПРИЕМКЕ

Емкость для размещения средств мониторинга, истребления грызунов и насекомых "Контейнер-У"

Дата выпуска _____

Штамп ОТК _____

